

3513FE

Teleskopschiene - Vollauszug



Maße

Längen 250 - 700 mm
Breite 12,7 mm
Höhe 36 mm

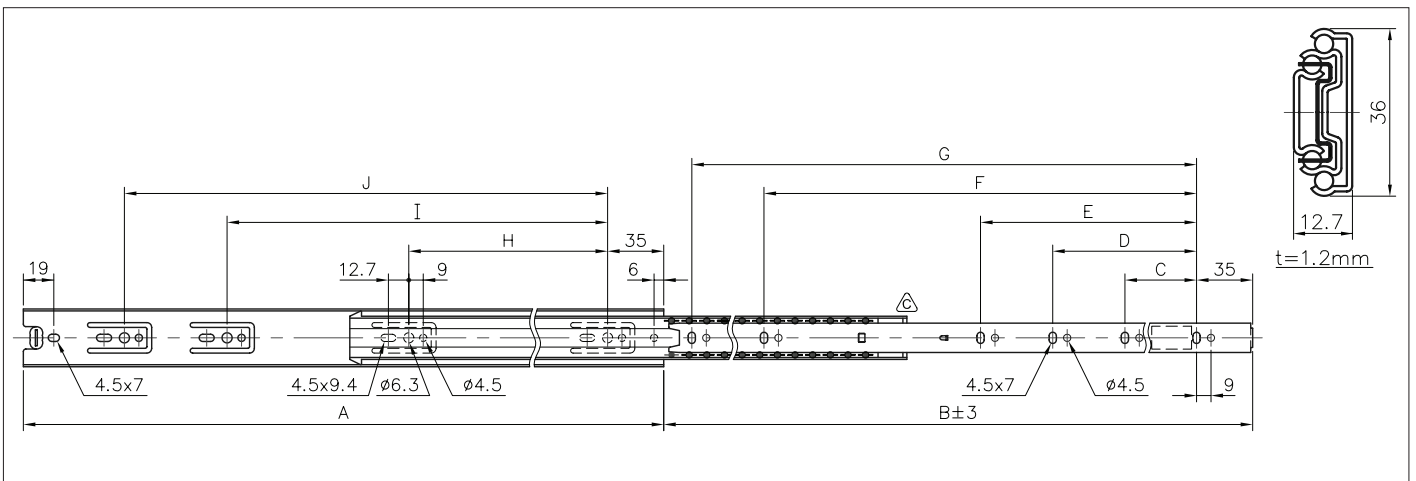
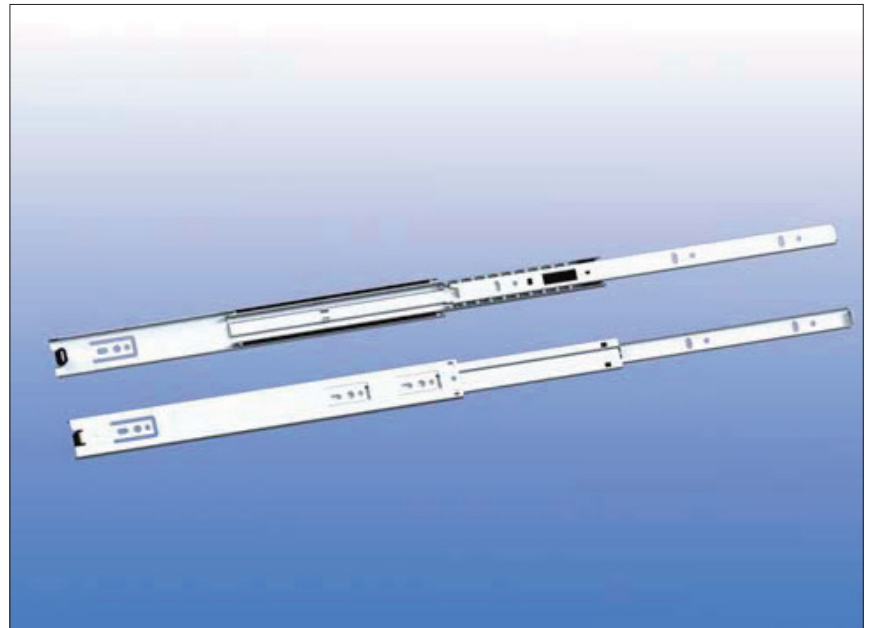
Belastbarkeit bis 35 kg

Material Stahl

Oberfläche ZP / BK

Funktionen

Montagelaschen Distanzausgleich
Einhalterung
Seitenmontage
Trennbar



| Artikel Nr. | Länge A (mm) | Auszugsweg B (mm) | C (mm) | D (mm) | E (mm) | F (mm) | G (mm) | H (mm) | I (mm) | J (mm) |
|-----------------|--------------|-------------------|--------|--------|--------|--------|--------|--------|--------|--------|
| 3513-250 FE | 250 | 254 | 192 | - | - | - | - | 160 | - | - |
| 3513-300 FE | 300 | 305 | 242 | - | - | - | - | 128 | 208 | - |
| 3513-350 FE | 350 | 356 | 128 | 292 | - | - | - | 128 | 256 | - |
| 3513-400/470 FE | 400 | 470 | 128 | 320 | 342 | - | - | 128 | 288 | - |
| 3513-450 FE | 450 | 457 | 128 | 320 | 392 | - | - | 128 | 288 | 352 |
| 3513-500 FE | 500 | 508 | 128 | 192 | 352 | 442 | - | 128 | 288 | 416 |
| 3513-550 FE | 550 | 559 | 128 | 224 | 416 | 492 | - | 128 | 288 | 416 |
| 3513-600 FE | 600 | 610 | 128 | 224 | 416 | 542 | - | 128 | 320 | 480 |
| 3513-650 FE | 650 | 660 | 128 | 224 | 416 | 544 | 592 | 128 | 352 | 544 |
| 3513-700 FE | 700 | 711 | 128 | 224 | 448 | 544 | 642 | 128 | 352 | 544 |