

4613

Teleskopschiene - Vollauszug



Maße

Längen 250 - 700 mm
 Breite 13 mm
 Höhe 45,7 mm

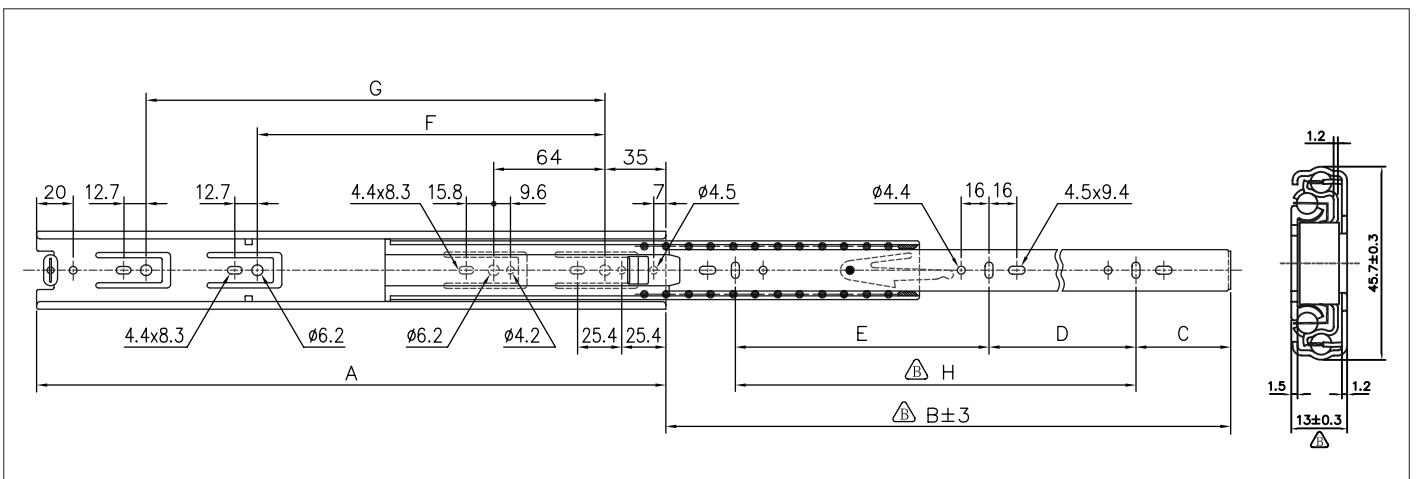
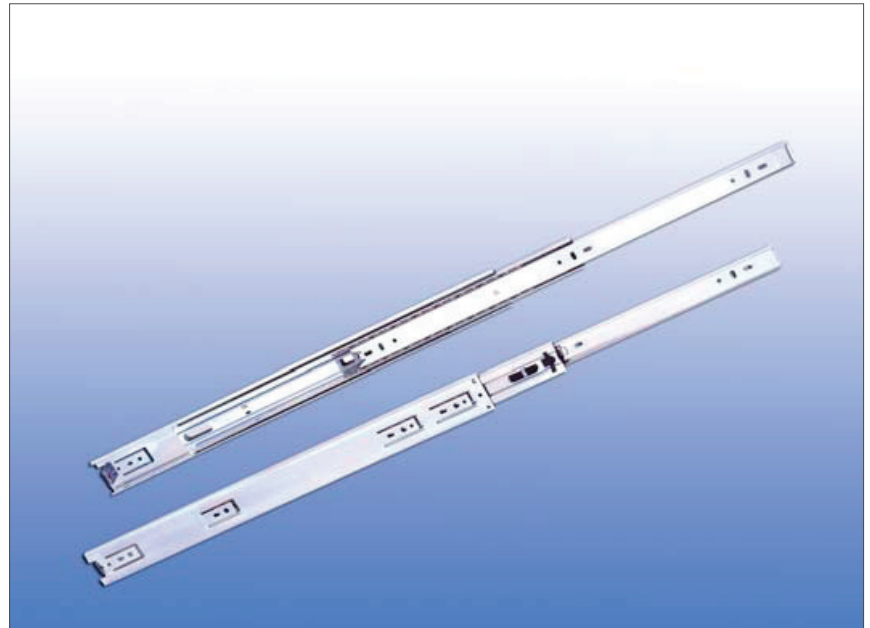
Belastbarkeit bis 45 kg

Material Stahl

Oberfläche ZP / BK

Funktionen

Montagelaschen Distanzausgleich
 Einhalterung
 Seitenmontage
 Trennbar



| Artikel Nr. | Länge A (mm) | Auszugsweg B (mm) | C (mm) | D (mm) | E (mm) | F (mm) | G (mm) | H (mm) |
|-------------|--------------|-------------------|--------|--------|--------|--------|--------|--------|
| 4613-250 | 250 | 250 | 44,5 | - | - | 160 | - | 163 |
| 4613-300 | 300 | 302 | 54,5 | - | - | 208 | - | 203 |
| 4613-350 | 350 | 354 | 54,5 | 112 | 142 | 256 | - | - |
| 4613-400 | 400 | 403 | 54,5 | 132 | 171 | 288 | - | - |
| 4613-450 | 450 | 450 | 54,5 | 157 | 196 | 288 | 352 | - |
| 4613-500 | 500 | 515 | 54,5 | 182 | 221 | 288 | 416 | - |
| 4613-550 | 550 | 558 | 54,5 | 212 | 242 | 288 | 416 | - |
| 4613-600 | 600 | 600 | 54,5 | 222 | 281 | 320 | 480 | - |
| 4613-650 | 650 | 650 | 54,5 | 248 | 305 | 352 | 544 | - |
| 4613-700 | 700 | 705 | 54,5 | 270 | 335 | 352 | 576 | - |