

5213

Teleskopschiene - Vollauszug



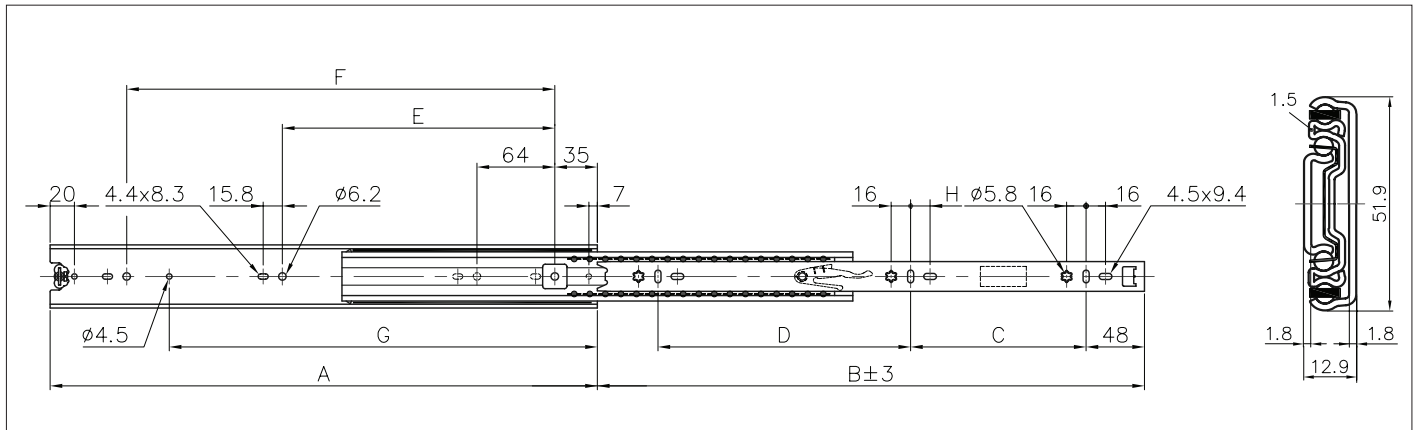
Maße
 Längen 250 - 700 mm
 Breite 12,9 mm
 Höhe 51,9 mm

Belastbarkeit bis 90 kg

Material Stahl

Oberfläche ZP / ZB

Funktionen
 Seitenmontage
 Trennbar



Artikel Nr.	Auszugslänge A (mm)	Auszugsweg B (mm)	C (mm)	D (mm)	E (mm)	F (mm)	G (mm)	H (mm)
5213-250	250	250	160	-	160	-	-	-
5213-300	300	300	192	-	192	-	-	16
5213-350	350	350	64	192	224	-	-	16
5213-400	400	400	96	192	224	-	323	16
5213-450	450	450	128	224	224	352	323	16
5213-500	500	500	128	288	224	416	323	16
5213-550	550	550	160	288	224	416	323	16
5213-600	600	600	192	320	224	480	323	16
5213-650	650	650	192	320	224	544	323	16
5213-700	700	700	224	384	224	576	323	16