

5213SC-145

Teleskopschiene - Vollauszug - SoftClosing



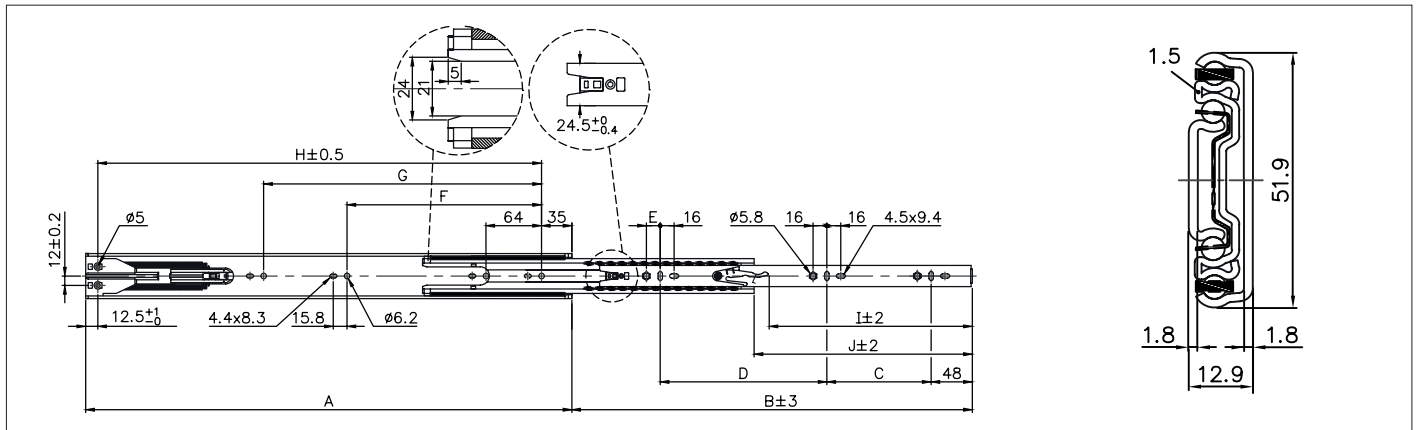
Maße
 Längen 410 - 710 mm
 Breite 12,9 mm
 Höhe 51,9 mm

Belastbarkeit bis 70 kg

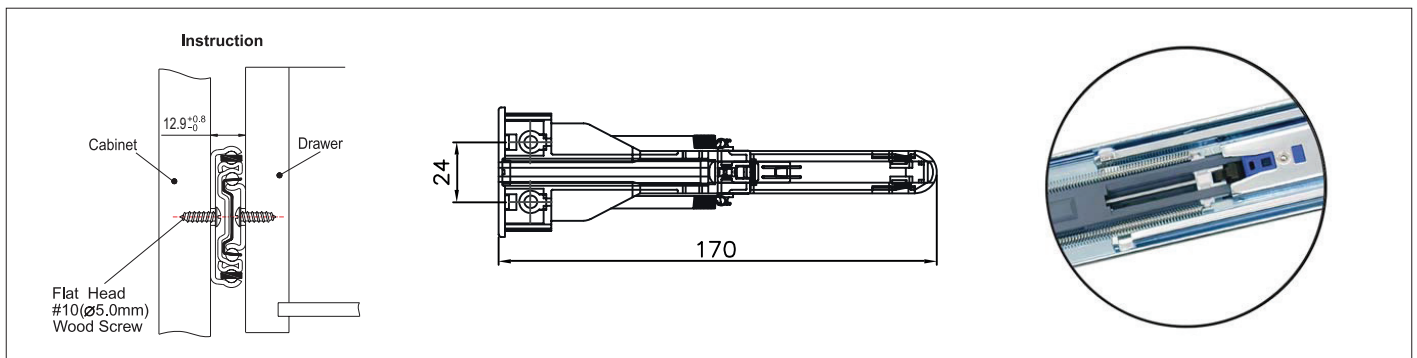
Material Stahl

Oberfläche ZP / ZB

Funktionen
 Selbsteinzug, luftgedämpft
 Seitenmontage
 Trennbar



Artikel Nr.	Länge A (mm)	Auszugsweg B (mm)	C (mm)	D (mm)	E (mm)	F (mm)	G (mm)	H (mm)	I (mm)	J (mm)	bis kg
5213SC-410	410	360	96	128	-	160	-	362,5	-	-	60
5213SC-460	460	403	128	128	16	224	-	412,5	230	212	70
5213SC-510	510	453	128	160	16	256	-	462,5	230,5	213	70
5213SC-560	560	502	160	192	16	224	320	512,5	259	277	65
5213SC-610	610	552	192	192	16	224	352	562,5	-	-	60
5213SC-660	660	604	192	224	16	224	416	612,5	-	-	60
5213SC-710	710	651	224	256	16	224	416	662,5	-	-	55



5213SC-177

Teleskopschiene - Vollauszug - SoftClosing



Maße

Längen 400 - 700 mm
Breite 12,9 mm
Höhe 51,9 mm

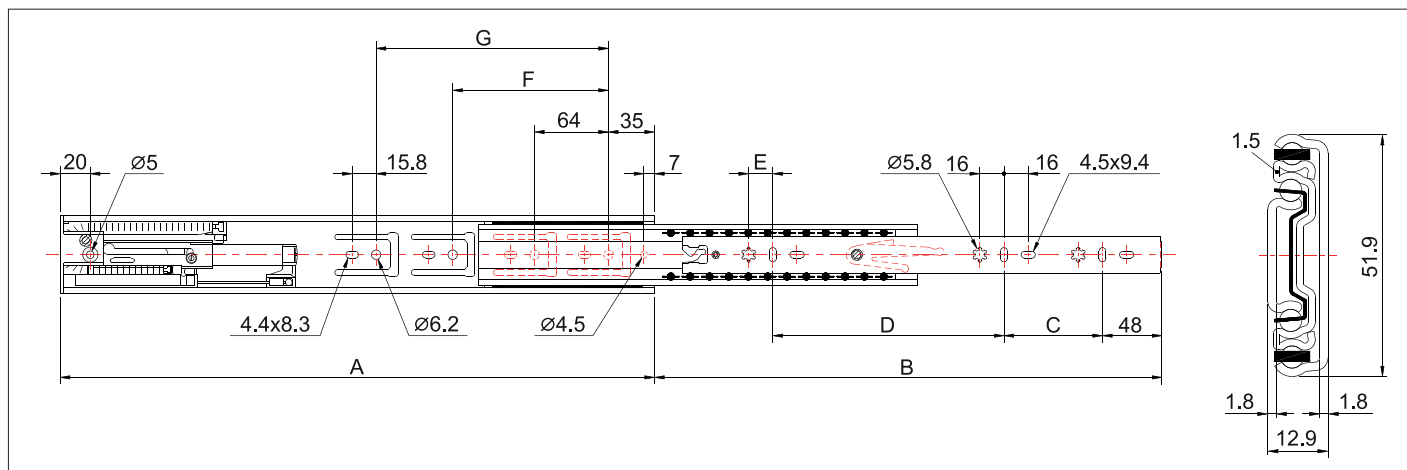
Belastbarkeit bis 80 kg

Material Stahl

Oberfläche ZP / ZB

Funktionen

Selbsteinzug, luftgedämpft
Seitenmontage
Trennbar



Artikel Nr.	Länge A (mm)	Auszugweg B (mm)	C (mm)	D (mm)	E (mm)	F (mm)	G (mm)
5213SC-400	400	400	96	192	-	160	-
5213SC-450	450	450	128	192	16	224	-
5213SC-500	500	500	128	224	16	256	-
5213SC-550	550	550	160	256	16	224	320
5213SC-600	600	600	192	256	16	224	352
5213SC-650	650	650	192	320	16	224	416
5213SC-700	700	700	224	320	16	224	416